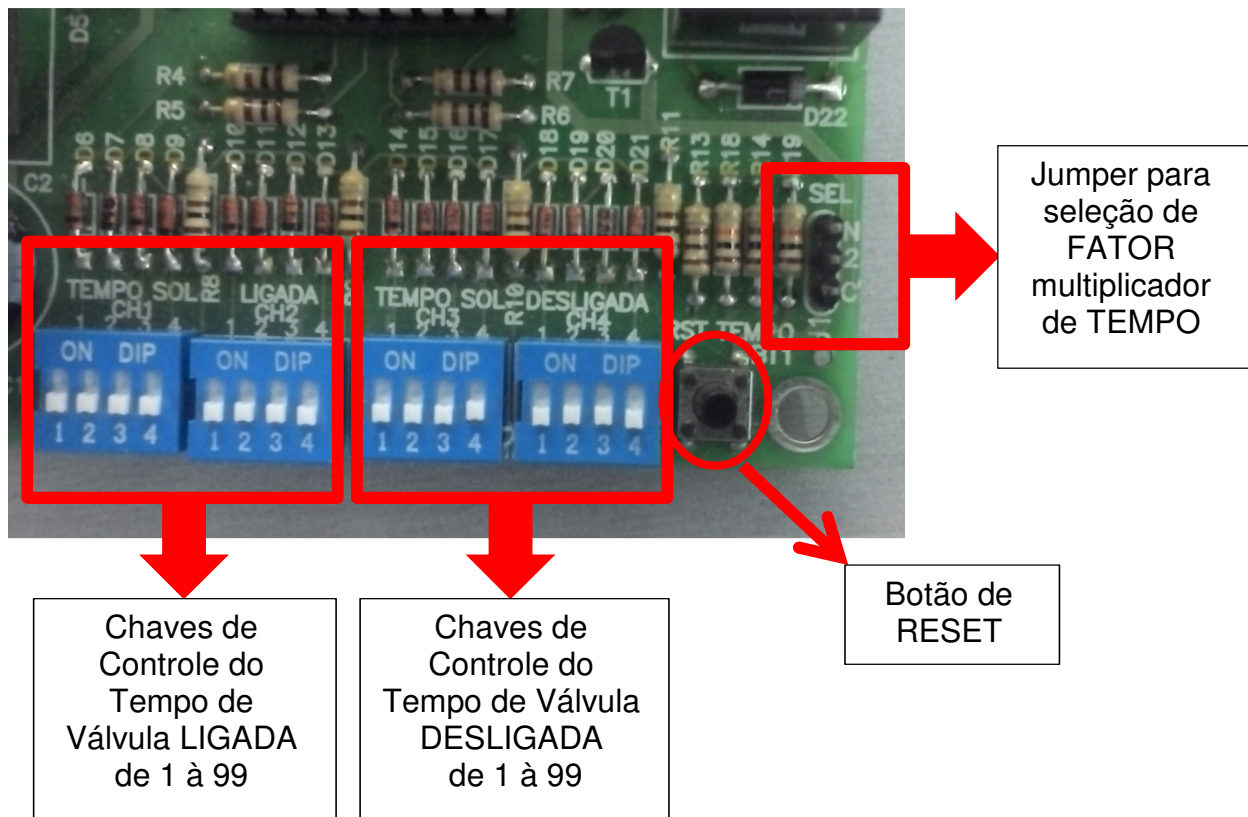


Explicativo Temporizador Ciclico para Acionamento de Solenoide 24VCC



Chaves de Controle do Tempo de Válvula LIGADA de 1 à 99

Chaves de Controle do Tempo de Válvula DESLIGADA de 1 à 99

Botão de RESET

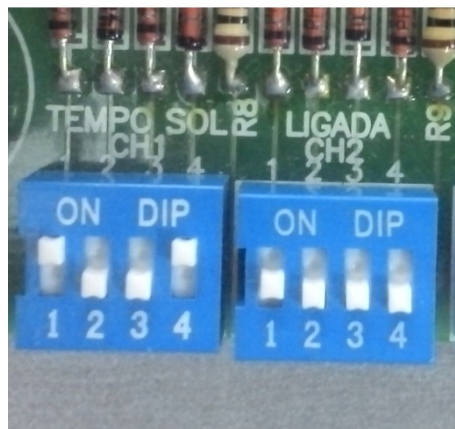
Jumper para seleção de FATOR multiplicador de TEMPO

Para configurar as Chaves de Controle do Tempo de Válvula **LIGADA** basta colocar na posição ON das chaves DIP (CH1 e CH2) o valor necessário de tempo. Inicialmente o Tempo de Válvula **LIGADA** é dado em **Segundos**. Sendo assim CH1 corresponde a Dezena e CH2 à Unidade.

Exemplo 1:

Para colocar o valor de 60 segundos nas chaves deve-se proceder da seguinte forma:

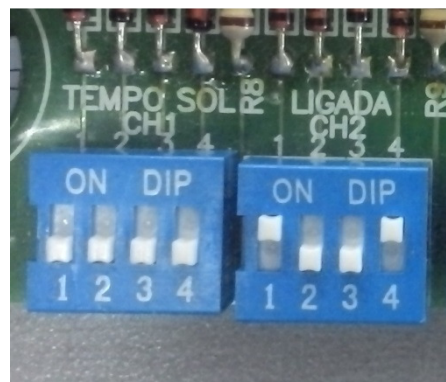
Na chave CH1 correspondente a Dezena ligar o 4 e o 2 ($4 + 2 = 6$) e na CH2 correspondente da Unidade colocar todas em zero.



Exemplo 2:

Para colocar o valor de 5 segundos nas chaves deve-se proceder da seguinte forma:

Na chave CH1 correspondente a Dezena deve ficar todas desligadas, já na chave CH2 correspondente a Unidade deve se ligar o 4 e o 1 ($4 + 1 = 5$).

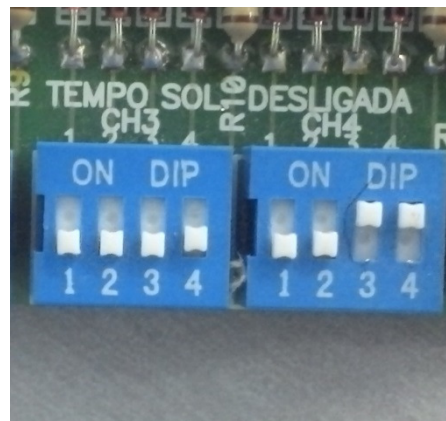


Para configurar as Chaves de Controle do Tempo de Válvula **DESLIGADA** basta colocar na posição ON das chaves DIP (CH3 e CH4) o valor necessário de tempo. Inicialmente o Tempo de Válvula **DESLIGADA** é dado em **Minutos**. Sendo assim CH3 corresponde a Dezena e CH4 à Unidade.

Exemplo 3:

Para colocar o valor de 7 minutos nas chaves deve-se proceder da seguinte forma:

Na chave CH3 correspondente a Dezena deve ficar todas desligadas, já na chave CH4 correspondente a Unidade deve se ligar o 4 e o 3 ($4 + 3 = 7$).



Exemplo 4:

Para colocar o valor de 58 minutos nas chaves deve-se proceder da seguinte forma:

Na chave CH3 correspondente a Dezena ligar o 4 e o 1 ($4 + 1 = 5$), já na chave CH4 correspondente a Unidade deve se ligar o 4, o 3 e o 1 ($4 + 3 + 1 = 8$).

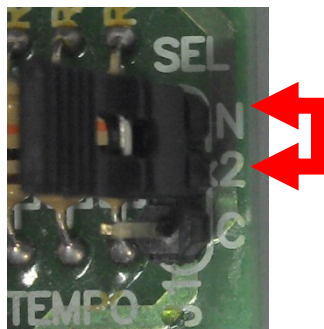


Fator Multiplicador de Tempo:

Para facilitar à temporização do equipamento, a placa conta com um JUMPER que tem a função de FATOR multiplicador do tempo.



Este Jumper possui duas posições, a posição NORMAL, cujo FATOR multiplicador do tempo é 1x, ou seja, o valor que está na chaves não se altera. Esta posição NORMAL é mostrado abaixo:



A segunda posição do Jumper é a posição MULTI, cujo FATOR multiplicador é: **5x** para o Tempo de Válvula **LIGADA** e **2x** para o Tempo de Válvula **DESLIGADA**.



Quanto o Jumper está nesta posição MULTI as chaves de Válvula Ligada e de Válvula Desligada são lidas de formas diferentes.

O valor selecionado nas chaves de Válvula Ligada deve ser multiplicado por 5x. Veja o Exemplo abaixo:

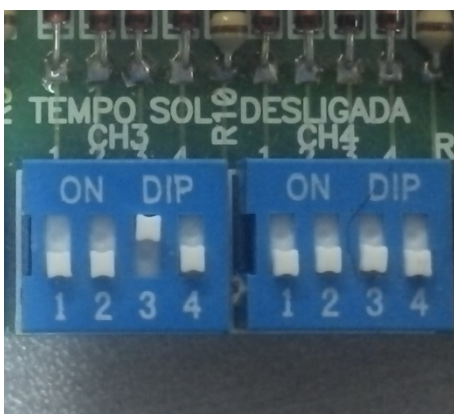
Nas chaves de Válvula Ligada foi colocado o valor de 15 segundos, mas como o Jumper está na posição MULTI devemos multiplicar este tempo x5, desta forma $15 \times 5 = 75$ segundos.



$$15 \text{ segundos} \times 5 = 75 \text{ Segundos}$$

Já para as chaves de Válvula Desligada o FATOR de multiplicação é 2x, quando o Jumper estiver na posição MULTI. Sendo assim devemos multiplica o tempo colocado nas chaves x2. Veja o Exemplo abaixo:

Nas chaves de Válvula Desligada foi colocado o valor de 30 minutos, mas como o Jumper está na posição MULTI devemos multiplicar este tempo x2, desta forma $30 \times 2 = 60$ minutos.



$$30 \text{ minutos} \times 2 = 60 \text{ minutos}$$

Botão de RESET

Na placa existe um pequeno Botão de RESET que permite ao usuário reiniciar a contagem dos tempos de forma a não necessitar esperar para aplicar uma alteração.

